

IIC 接口 嵌入式 3D 计步模块 STP200M

—— 适用于非手腕式计步产品（比如口袋计步器）

一、描述

STP200M 是一套 3D 计步功能 IC 模组。采用标准 IIC 接口输出，模块使用了一个高性能的计步器主控 MCU 和一个高灵敏度的 G Sensor，结合高精度的 3D 计步算法，使其在任何方向都可以精确计步。此模块具有小体积、低功耗等特点。模块提供了简单的数字接口。使其能很方便地应用于 3D 计步器、USB 多功能计步器、卡片计步器，以及各种嵌入计步功能的系统。



★ 注: 本公司的计步器算法可以根据客户的应用调整，可以提供用于鞋子的计步器，戴在手上的表类计步器，手镯计步器，别在腰上面的计步器，放在手袋里面的计步器。请在采购的时候注明清楚。

二、特点

- 高精度 3D 计步算法
- 超小体积
- 静态电流小
- IIC 接口

三、应用

- 3D 计步器
- MP3 计步器
- 户外手持设备
- 健康产品
- 计步手镯

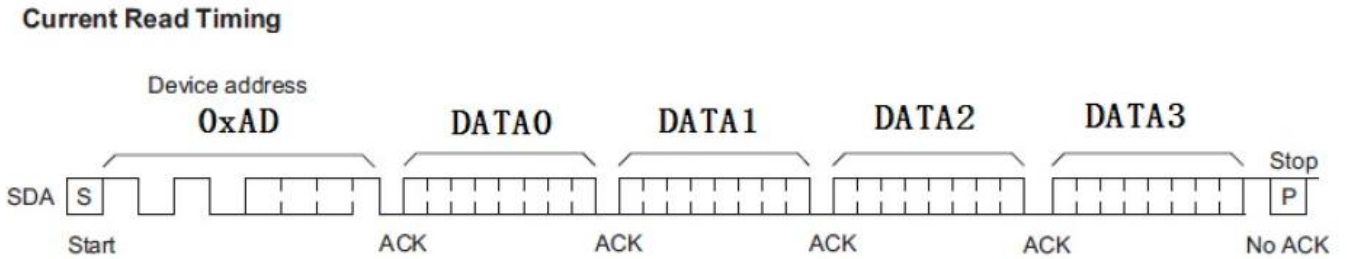
四、性能参数

参数	条件	性能			单位
		最小	典型	最大	
工作电压		2.3	3	3.6	v
工作电流	@3V		80		uA
静态电流			< 5		uA
计步分辨率			1		步
计步误差	匀速行走		± 3%		步
工作温度		-10		50	°C
存储温度		-10		50	°C

五、 工作模式

1) 正常工作

当模块检测到有走步动作时，模块处于正常工作状态。此时用户可以通过 IIC 接口来读取步数值。IIC 通讯协议如下图所示：



DATA0: 步数低字节

DATA1: 步数高字节

DATA2: = DATA0 + DATA1

DATA3: = DATA2

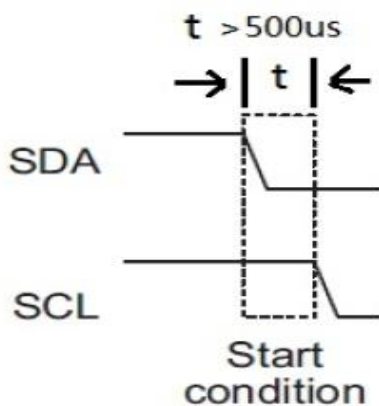
当步数溢出时 (0xFFFF)，从 0 开始继续计数。

如果不读取 DATA3 则模块步数不清零，如果读取 DATA3 则模块步数清零。

注： 所有字节均为十六进制

2) 待机休眠

当模块 20 秒左右没有检测到没有走步动作后会自动进入休眠模式，等有走步动作后再唤醒。模块在休眠状态下，G sensor 不工作，此时整个模块处于低功耗状态。

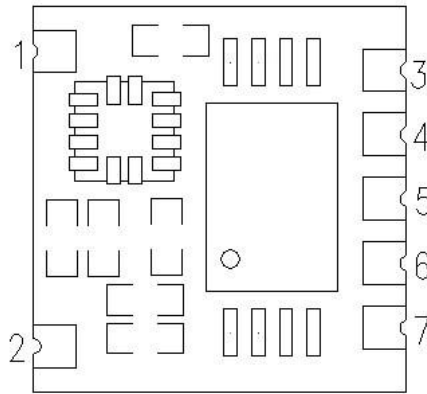


注：模块通常在休眠状态，读取步数时，IIC start 的 SDA 从高到底要保持最少 500us 以上时间唤醒 MCU, SCL 才可以开始变化，IIC 速率最快为 100 KHz。

说明：STEP_OUT: 计步脉冲输出口，每走一步输出一个 50ms 的高电平脉冲。

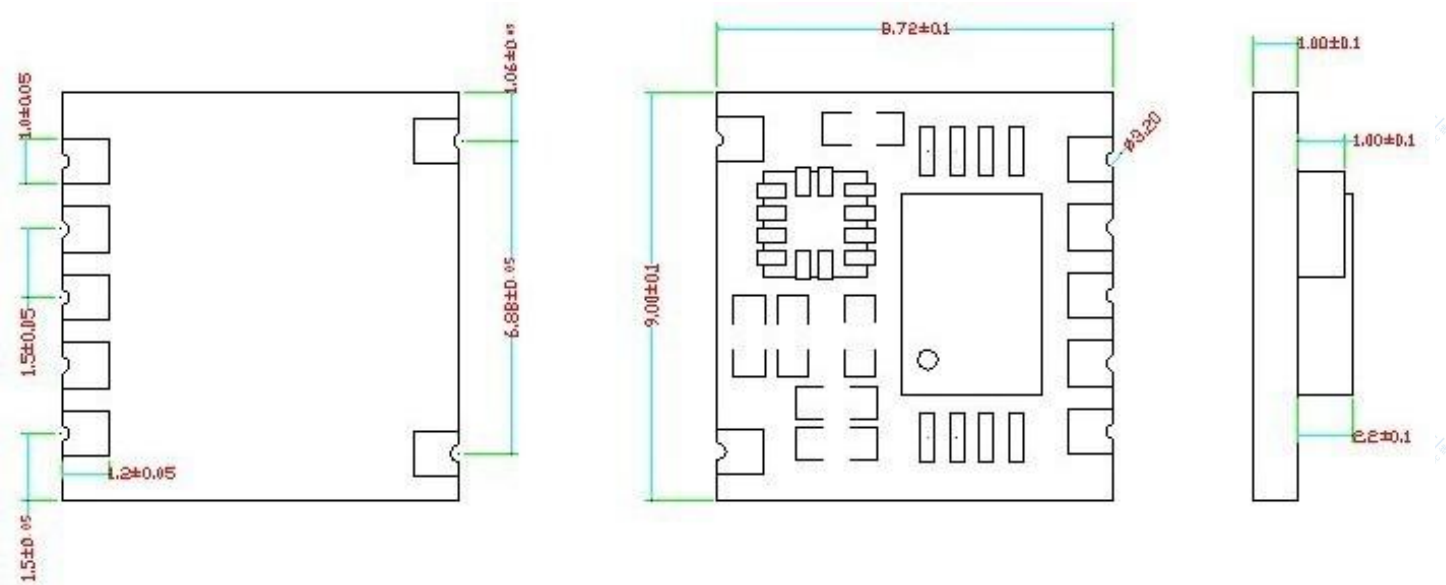
可以从 IIC 接口读取计步步数。

六、脚位定义



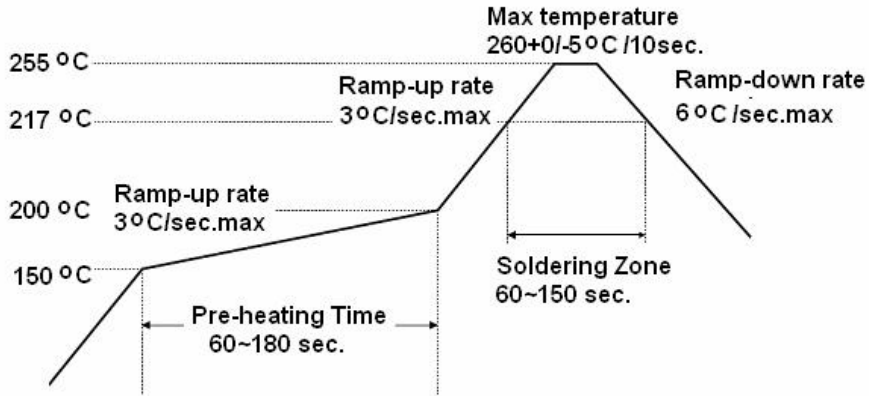
脚位编号	引脚定义	描述
1	GND	接电源地
2	GND	接电源地
3	VCC	接电源正极 2.3-3.6V
4	GND	接电源地
5	SCK	I2C 时钟输出
6	SDA	I2C 数据输出
7	STEP	脉冲输出脚

七、机械尺寸



八、焊接条件

1) 焊接温度曲线:



2) 不能超过两次回流焊;

3) 焊接过程中, 在加热过程中不能给芯片施压;

4) 焊接完毕后, 不能弯曲电路板。