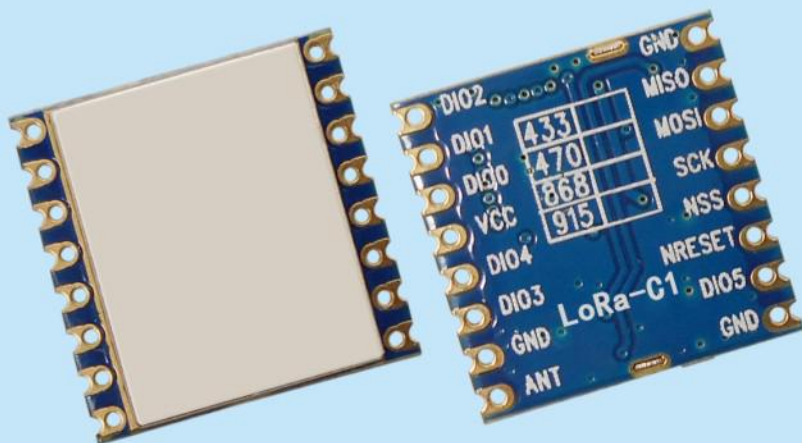


产品规格书 V1.0

100mw 远程扩频无线收发模块
LoRa1278-C1



目 录

一、 产品描述.....	3
二、 产品特点.....	3
三、 应用领域.....	3
四、 性能参数.....	4
五、 典型应用电路.....	5
六、 速率对比表.....	5
七、 脚位定义.....	6
八、 通讯天线.....	7
九、 机械尺寸.....	7
十、 产品订购信息.....	8
十一、 常见问题.....	8

注：文档修订记录

历史版本号	发布时间	修改内容
V1.0	2017-3	初次发布

一、 产品描述

LoRa1278-C1 无线模块采用 Semtech 公司的 SX1278 器件，该器件采用了 LoRa™ 扩频调制跳频技术，其通信距离，接收灵敏度都远超现在的 FSK、GFSK 调制，且多个传输的信号占用同一个信道而不受影响，具有超强的抗干扰性。此模块天线开关由芯片内部集成控制，小巧的体积搭配 100mw 的输出功率，在无线抄表，远程工控等行业得以广泛地应用。

二、 产品特点

- 频率范围：433/490 MHz
(可定制 137-525 MHz)
- 灵敏度高达 -139dBm @Lora
- 最大输出功率：20 dBm
- 低接收电流：10.3 mA
- 休眠电流 < 200 nA
- 数据传输率：@FSK, 1.2-300 Kbps
- @Lora™, 0.018-37.5 Kbps
- Lora™、FSK、GFSK
和 OOK 调制模式
- 内置天线静电保护
- 127 分贝动态范围 RSSI
- 256 个字节 FIFO 与 CRC 跳频功能
- 内置温度传感器和低电量指示灯
- 信号无阻塞
- 工作温度范围：-40 ~ +85 °C

三、 应用领域

- 远程抄表
- 工业控制
- 家庭自动化遥测
- 玩具控制
- 传感器网络
- 轮胎气压监测
- 健康监测
- 无线 PC 外围设备

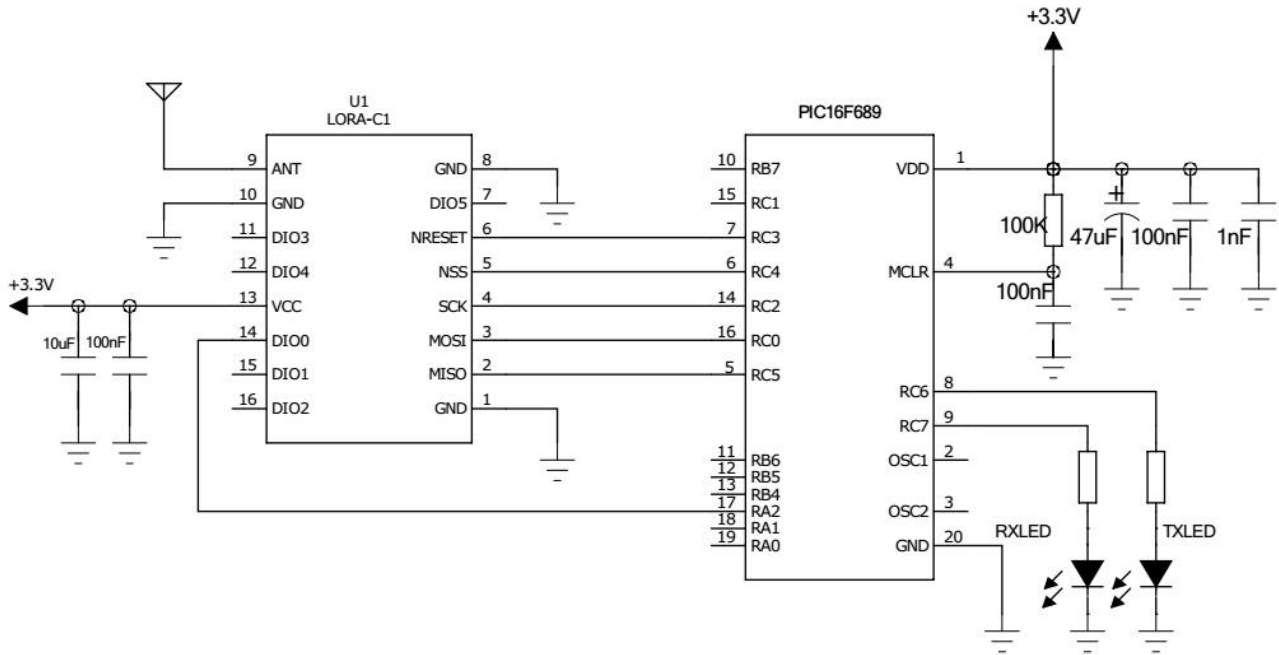
四、性能参数

参数	最小	典型	最大	单位	条件
运行条件					
工作电压范围	1.8	3.3	3.7	V	
工作温度范围	-40		85	°C	
电流消耗					
接收电流		10.8		mA	
发射电流		120		mA	@20dBm
休眠电流		<0.2		uA	
射频参数					
频率范围	403	433	463	MHZ	@433MHZ
	470	490	510	MHZ	@490MHZ
调制速率	1.2		300	Kbps	FSK
	0.018		37.5	Kbps	LoraTM
发射功率范围	-1		20	dBm	
接收灵敏度		-123		dBm	@FSK data=1.2kbps, Fdev=10kHz
		-139		dBm	@Lora BW=125KHz_SF = 12_CR=4/5

注：参照芯片寄存器设置说明，0x09寄存器的最高位‘PaSelect’必须设置为1。以保证模块的PA处于打开状态，从而工作在最大功率。

寄存器名称	位	名称	读写	地址	说明
RegPaConfig (0x09)	7	PaSelect	rw	0x00	Selects PA output pin 0 → RFO pin. Output power is limited to +14 dBm. 1 → PA_BOOST pin. Output power is limited to +20 dBm
	6-4	MaxPower	rw	0x04	Select max output power: Pmax=10.8+0.6*MaxPower [dBm]
	3-0	OutputPower	rw	0x0f	Pout=Pmax-(15-OutputPower) if PaSelect = 0 (RFO pin) Pout=17-(15-OutputPower) if PaSelect = 1 (PA_BOOST pin)

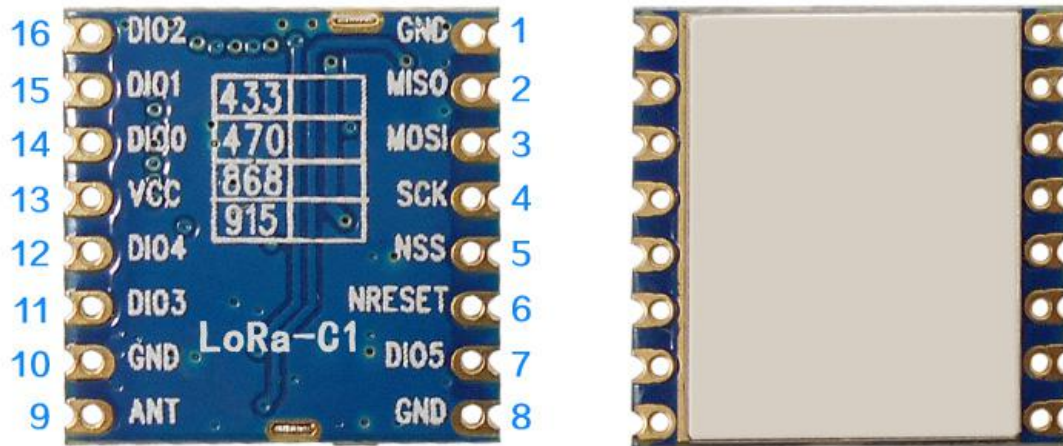
五、 典型应用电路



六、 速率对比表

SingnalBandWidth	SpreadingFactor	Sensitivity(dbm)	ActualBandRate(pbs)
62.5kHz	SF=7	-126	2169
62.5kHz	SF=8	-129	1187
62.5kHz	SF=9	-132	656
62.5kHz	SF=10	-135	296
62.5kHz	SF=11	-137	164
62.5kHz	SF=12	-139	91
125kHz	SF=7	-123	4338
125kHz	SF=8	-126	2375
125kHz	SF=9	-129	1312
125kHz	SF=10	-132	733
125kHz	SF=11	-133	328
125kHz	SF=12	-136	183
250kHz	SF=7	-120	8676
250kHz	SF=8	-123	4750
250kHz	SF=9	-125	2624
250kHz	SF=10	-128	1466
250kHz	SF=11	-130	778
250kHz	SF=12	-133	366
500kHz	SF=7	-118	17353
500kHz	SF=8	-121	9501
500kHz	SF=9	-124	5249
500kHz	SF=10	-127	2932
500kHz	SF=11	-129	1557
500kHz	SF=12	-130	830

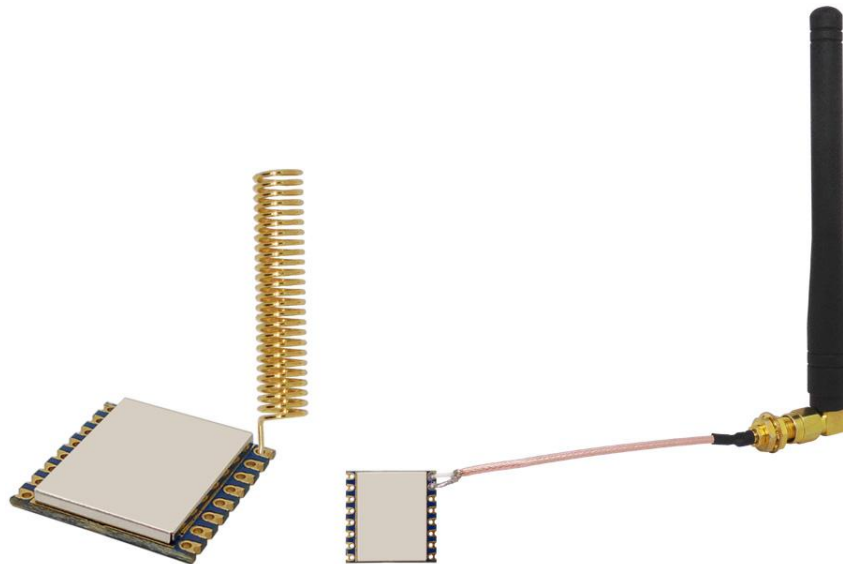
七、脚位定义



脚位编号	引脚定义	描述
1	GND	接电源地
2	MISO	SPI 数据输出
3	MOSI	SPI 数据输入
4	SCK	SPI 时钟输入
5	NSS	SPI 片选输入
6	NRESET	复位触发输入
7	DIO5	数字 I/O, 可自定义
8	GND	接电源地
9	ANT	接 50 欧的同轴天线
10	GND	接电源地
11	DIO3	数字 I/O, 可自定义
12	DIO4	数字 I/O, 可自定义
13	VCC	电源正输入 (默认 3.3V)
14	DIO0	数字 I/O, 可自定义
15	DIO1	数字 I/O, 可自定义
16	DIO2	数字 I/O, 可自定义

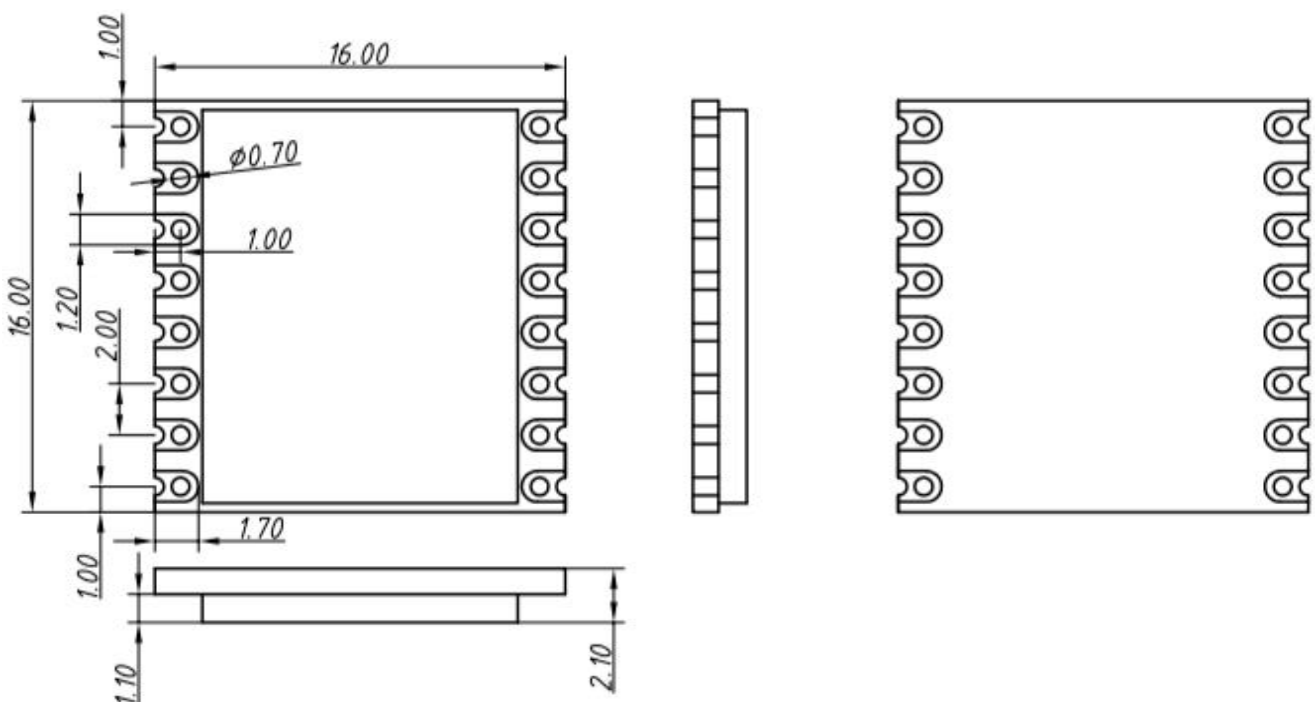
八、 通讯天线

天线是通信系统的重要组成部分，其性能的好坏直接影响通信系统的指标，模块要求的天线阻抗为 50 欧姆。通用的天线有弹簧天线，也可通过 SMA 转接直头/弯头/折叠棒状，小吸盘等，用户可以根据自身的应用环境来选购天线，为使模块处于最佳工作状态，推荐使用本司提供的天线。



- ★ 天线使用过程中应遵循以下原则以保证模块最佳的通讯距离：
 - 天线尽量不要贴近地表面，周边最好远离障碍物；
 - 如选购的是吸盘天线，引线尽可能拉直，吸盘底座需吸附在金属物体上；

九、 机械尺寸(单位: mm)



十、 产品订购信息

LoRa1278-C1-433

表示模块型号

频率

例如：如果客户需要 433MHZ 频段的模块，那订单型号为：LoRa1278-C1-433.

目前 LoRa1278-C1 产品标准频段目前有以下几种型号：

订单型号	产品类型
LoRa1278-C1-433	模块工作中心频段为 433MHZ
LoRa1278-C1-490	模块工作中心频段为 490MHZ

十一、 常见问题

a) 为何模块之间不能正常通讯？

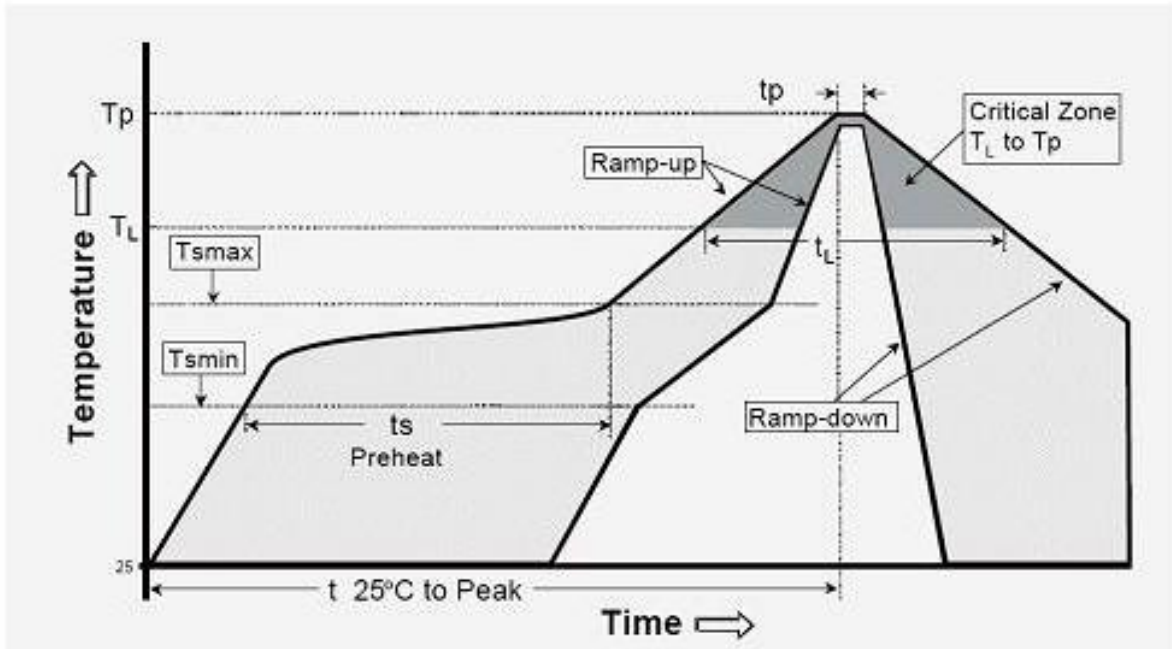
- 1) 电源连接错误，模块未正常工作；
- 2) 检查各个模块的频段以及其他 RF 参数是否设置一致；
- 3) 模块是否损坏。

b) 为何传输距离不远？

- 1) 电源纹波过大；
- 2) 天线类型不匹配或安装不正确；
- 3) 周边同频干扰；
- 4) 周边环境恶劣，有强干扰源。

附录 1：炉温曲线图

We recommend you should obey the IPC related standards in setting the reflow profile:



IPC/JEDEC J-STD-020B the condition for lead-free reflow soldering	big size components (thickness $\geq 2.5\text{mm}$)
The ramp-up rate (T _l to T _p)	3°C/s (max.)
preheat temperature	
- Temperature minimum (T _{min})	150°C
- Temperature maximum (T _{max})	200°C
- preheat time (t _s)	60~180s
Average ramp-up rate(T _{max} to T _p)	3°C/s (Max.)
- Liquidous temperature(T _L)	217°C
- Time at liquidous(t _L)	60~150 second
peak temperature(T _p)	245+/-5°C